

ПРОЕКТ

Слаботочные системы

ВИРА 1576-02-2016 СС

Состав проекта

Ведомость основных комплектов рабочих чертежей.

СОСТАВ ПРОЕКТА	
Наименование чертежа	Лист
Титул	1
Состав проекта	2
Пояснения к проекту	3/1
Пояснения к проекту	3/2
Пояснения к проекту	3/3
Пояснения к проекту	3/4
Структурная схема	4
План слаботочных линий телевидения	5
План слаботочных линий телефона и интернета	6
План расположения домофона	7
Схема щита	8
Развертка полки с оборудованием в помещении 1	9
Спецификация	10

Ведомость ссылочных документов

Технического задания на разработку слаботочных систем.
Рабочий проект разработан с учетом требований:

ГОСТ 21.1101-2009 - Система проектной документации для строительства. Основные требования к проектной и рабочей документации;

ГОСТ Р 51241-98 - Технические средства защиты и охраны. Средства и системы контроля и управления доступом;

ГОСТ 53246-2008 - Системы кабельные структурированные. Проектирование основных узлов. Общие требования;

ГОСТ 53245-2008 - Системы кабельные структурированные. Монтаж основных узлов системы. Методы испытания;

РД 50-34.698-90 - Методические указания. Информационная технология. Комплекс стандартов на автоматизированные системы. Автоматизированные системы. Требования к содержанию документов;

РД 45.120-2000 (НТП 112-2000) - Нормы технологического проектирования;

Р 78.36.005-99 - Выбор и применение систем контроля и управления доступом;

СНиП 3.05.06-85 - Электротехнические устройства (Строительные нормы и правила);

СНиП 11-01-95 - Инструкция о порядке разработки, согласования, утверждения и составе проектной документации на строительство предприятий, зданий и сооружений;

СН 512-78 - Инструкция по проектированию зданий и сооружений для электронно-вычислительных машин;

ГОСТН 600-93 - Отраслевые строительно-технологические нормы на монтаж сооружений и устройств связи;

ВСН 332-93 - Инструкция по проектированию электроустановок предприятий и сооружений электросвязи, проводного вещания, радиовещания и телевидения;

ПОТ Р М-016-2001 (РД 153-34.0-03.150-00) - Межотраслевые правила по охране труда (правила безопасности) при эксплуатации электроустановок;

СанПиН 2.2.4.548-96 - Гигиенические требования к микроклимату производственных помещений;

ПУЭ - Правила устройства электроустановок.

Технические решения, принятые в рабочих чертежах, соответствуют требованиям экологических, санитарно-гигиенических, противопожарных и других норм, действующих на территории РФ, и обеспечивают безопасную для жизни и здоровья людей эксплуатацию объекта при соблюдении решений, предусмотренных настоящим проектом.

					ВИРА 1576-02-2016 СС			
Изм	Лист	№ док	Подп.	Дата				
					Слаботочные системы	Стадия	Лист	Листов
						Р	2	10
					Состав проекта			

Согласовано

Взам. инд. №

Подп. и дата

Инв. № подл.

Пояснения к проекту

1. ОБЩИЕ ПОЛОЖЕНИЯ

1.1 Данный проект разработан на основании технического задания и комплекта строительных чертежей, согласно руководящим и нормативно-техническим документам.

2. ПРИНЯТЫЕ РЕШЕНИЯ

2.1 Телевидение. Ввод эфирного и спутникового телевидения в помещение до слаботочного монтажного шкафа выполнен кабелем А20. В слаботочном монтажном шкафу устанавливается мультисвитч, далее осуществляется разводка кабелем А20 до телевизионных розеток согласно структурной схеме.

2.2 Локальная вычислительная сеть. Организация локальной сети с выходом на выделенную линию (Ethernet). Ввод выделенной Интернет линии выполняется кабелем FTP 4x2x0,5 cat.5e до коммутирующих устройств в монтажном шкафу, далее разводка выполняется по помещению до Интернет розеток RG-45 согласно структурной схеме.

2.3 Домофон. В проекте предусмотрены кабели для подключения видеодомофона и вызывной панели.

3. ИСПОЛЬЗУЕМОЕ ОБОРУДОВАНИЕ

3.1 Шкаф встраиваемый. Шкаф предназначен для решения задач по приему и распределению линий слаботочных систем.

3.2 Делитель телевизионный. Делители телевизионного сигнала предназначены для усиления, деления и распределения мощности телевизионных сигналов.

3.3 Телевизионный разъем. F разъем для кабеля А20, компрессионный. Разъем с присоединительным размером F-типа male (F папа, F вилка), десятикерный, компрессионный, герметичный для А20. Монтируется на коаксиальный кабель А20 с внешним диаметром оболочки от 6,6 до 7,5 мм.

3.4 Розетка телевизионная предназначена для подсоединения телевизионного кабеля и работы в диапазоне частот 5-2400 МГц.

3.5 Мультипереключатель. Предназначен для разъединения сигнала со спутника.

3.6 DiSEqC переключатель (не предусмотрен). Предназначен для цифрового управления спутниковым оборудованием.

3.7 Антенный усилитель. Предназначен для усиления радиочастотных сигналов.

3.8 Маршрутизатор предназначен для создания локальной сети, т.е. подключение до 4-х компьютеров по LAN. Для подключения большего количества компьютеров устанавливается свитч.

3.9 Домофон. Это замочно-переговорное устройство или переговорное устройство, предотвращающее несанкционированный допуск в помещение посторонних лиц. Состоит из: блока вызова, обеспечивающего вызов необходимой абонента и связь с ним; переговорного устройства для связи с посетителем; замка, блокирующего входную дверь; ключей.

3.10 Для качественного приема эфирного телевидения используется кабель радиочастотный коаксиальный внутренний с волновым сопротивлением 75 Ом, частотой пропускания сигнала 5-2400 МГц с коэффициентом затухания сигнала 8,1 дБ/100м -200МГц. В зависимости от длины линии рекомендуется использовать кабель А20, SAT-703 или им аналогичные.

Согласовано			

Инв.№ подл.	Подп. и дата	Взам. инд.№	

					ВИРА 1576-02-2016 СС			
Изм	Лист	№ док	Подп.	Дата				
Т. Контр.					Слаботочные системы	Стадия	Лист	Листов
						Р	3/1	10
Нач. отд.					Пояснения к проекту			
Чертил								
Разработал								

Пояснения к проекту

4. МОНТАЖ ОБОРУДОВАНИЯ И ЭЛЕКТРО ПРОВОДОВ.

4.1. Монтаж электропроводов.

- Для разводки и коммутации проводов и кабелей в помещениях применяются коробки коммутационные.
- Кабели СКС прокладываются отдельно от проводки свыше 42В в отдельном лотке.
- При параллельной прокладке расстояние между проводами и кабелями СКС с силовыми и осветительными проводами должно быть не менее 0,3 м. При необходимости прокладки этих проводов и кабелей на расстоянии менее 0,3 м. от силовых и осветительных приборов, они должны иметь защиту от наводок (проложить в металлорукаве или металлической трубе).
- Расстояние от кабелей и изолированных проводов, прокладываемых открыто, непосредственно по элементам строительных конструкций помещения до мест открытого хранения (размещения) горючих материалов должно быть не менее 0,6м.
- При параллельной прокладке расстояние от проводов до трубопроводов должно быть не менее 10 мм.
- Кабель прокладывается за подвесным потолком, в полу или в штробах в гофрированной ПВХ трубе.
- Максимальная суммарная длина телевизионного кабеля от эфирного делителя сигнала в квартирном щитке(антенны) до конечной розетки не должна превышать 100 м. При увеличении суммарной длины кабеля необходима установка домового усилителя видеосигнала. Длина кабеля и количество разветвлений к телевизорам, должны быть минимальными. Этим определяется степень уменьшения ("затухания") поступающего на телевизоры видеосигнала, измеряемая в децибелах(дБ). Величина видеосигнала на выходе антенн составляет 80 дБ/мкВ, что гарантирует хорошее качество телевизионного изображения, а на входе телевизора он должен быть в диапазоне от 60 до 80 дБ/мкВ.
- Для прокладки телефонных сетей используется кабель FTP 4x2x0,5.
- Для домофонной трубки при монтаже используется кабель FTP 4x2x0,5

4.2. Монтаж оборудования.

- Монтажная организация должна перед работами ознакомиться с проектом и изучить применяемое оборудование. Организациям, которые ранее применяли это оборудование, достаточно изучить только проект.
- Оборудование допускается к установке после проведения входного контроля с составлением акта по установленной форме.
- Монтаж необходимо осуществлять в определенной последовательности:
 - проверка закладных труб на сквозной проход провода;
 - осуществить крепление коробов и труб ПВХ в местах указанных;
 - произвести монтаж проводов;
- К монтажу и обслуживанию системы допускаются лица прошедшие инструктаж по технике безопасности. Прохождение инструктажа отмечается в журнале.
- При производстве строительно-монтажных работ рабочие места монтажников должны быть оборудованы приспособлениями, обеспечивающие безопасность производства работ.
- При работе с электроустановками вывешивать предупредительные плакаты. Элек-тромонтажные работы в действующих установках производить только после снятия напряжения.
- Антенный вход телевизора подключают к телевизионной розетке штатным телевизионным штекером или разъемами BNC в зависимости от марки и способа подключения видеосистемы.
- На окончных ветвях телевизионной сети устанавливают окончные розетки.

5. ТРЕБОВАНИЯ К БЕЗОПАСНОСТИ ТРУДА.

Монтажные работы должны выполняться специализированной организацией при строительной готовности, в строгом соответствии с действующими нормами и правилами на монтаж.

Монтажно-наладочные работы начинать после выполнения мероприятий по технике безопасности согласно СНиП 111-4-80. И акта входного контроля.

При работе с электроинструментом необходимо обеспечить выполнение требований ГОСТ 12.2.013-87

6. ЗАЗЕМЛЕНИЕ

- 6.1 Сопротивление заземляющего рабочего контура технологического заземления не должно превышать 4 Ом. Заземление оборудования обеспечить путем подключения к существующему контуру заземления объекта.
- 6.2 Предусмотреть, чтобы места соединений заземляющих проводников с шинами заземления находились в местах, доступных для осмотра и ремонта.
- 6.3 Для нормальной работы электроприборов предусмотреть для каждого потребителя дополнительный (3-й) провод заземления, подключенный к соответствующему контуру заземления.

7. ПРОТИВОПОЖАРНЫЕ МЕРОПРИЯТИЯ

- 7.1 Настоящий рабочий проект выполнен в соответствии с действующими нормами и правилами по соблюдению мероприятий, обеспечивающих пожаро- и взрыво- безопасность при эксплуатации проектируемого оборудования.
- 7.2 Пожарная безопасность обеспечивается следующими противопожарными мероприятиями:
 - выбором соответствующих марок кабелей и проводов;
 - использованием кабелей с негорючей оболочкой;
 - заземлением проектируемого оборудования;
 - размещением оборудования в помещениях с учетом необходимых эвакуационных проходов для обслуживающего персонала.

8. ОХРАНА ОКРУЖАЮЩЕЙ СРЕДЫ

В связи с тем, что проектируемое оборудование вредных веществ в окружающую среду не выделяет, санитарно-защитные мероприятия не предусматриваются.

Согласовано				
Взам. инд.№				
Подп. и дата				
Инв.№ подл.				

ВИРА 1576-02-2016 СС					
Изм	Лист	№ док	Подп.	Дата	
Т. Контр.					
Нач. отд.					
Чертил					
Разработал					
Слаботочные системы			Стадия	Лист	Листов
			Р	3/2	10
Пояснения к проекту					

Пояснения к проекту

9. МЕРОПРИЯТИЯ ПО ОХРАНЕ ТРУДА И ТЕХНИКЕ БЕЗОПАСНОСТИ

- 9.1 Безопасность обслуживающего персонала при эксплуатации проектируемого оборудования обеспечивается:
- размещением оборудования с учетом требований норм НТП 112-2000, ПУЭ и других нормативных документов;
 - использованием сертифицированного оборудования;
 - использованием быстродействующих отключающих устройств систем электропитания;
 - заземлением всех металлических частей, нормально не находящихся под напряжением;
 - использованием резиновых диэлектрических ковриков и индивидуальных средств защиты в местах, подлежащих оперативному обслуживанию и профилактике;
 - использованием лестницы-стремянки;
 - установкой в помещении первичных средств пожаротушения;
 - применением отличительных признаков и конструктивного различия электрических цепей, аппаратов, устройств напряжением до 42В и выше 42В;
 - выполнении освещенности рабочих зон в соответствии с действующими нормами;
 - созданием необходимого температурно-влажностного режима в технологических помещениях и др
- 9.2 Перед началом выполнения строительно-монтажных работ должно быть проверено наличие и исправность необходимого инструмента, защитных средств и предохранительных приспособлений.
- 9.3 При производстве строительно-монтажных работ и пуско-наладочных работ необходимо руководствоваться указаниями проекта, а также требованиями по безопасности, изложенными в технических описаниях и инструкциях по эксплуатации на каждый тип устанавливаемого оборудования.
- 9.4 При производстве работ должно быть обеспечено выполнение правил техники безопасности согласно СНиП III-4-93 "Техника безопасности в строительстве".
- 9.5 Электромонтажные работы необходимо производить в строгом соответствии с требованиями ПУЭ и СНиП 3.05.06-85.
- 9.6 Строительно-монтажные работы по прокладке кабелей, установке и монтажу оборудования должны выполняться с соблюдением мероприятий по технике безопасности и охране труда.
- 9.7 При монтаже оборудования, эксплуатации, осмотрах и ремонте оборудования необходимо строго руководствоваться "Межотраслевыми правилами по охране труда (правила безопасности) при эксплуатации электроустановок" (ПОТ Р М-016-2001).

Согласовано			

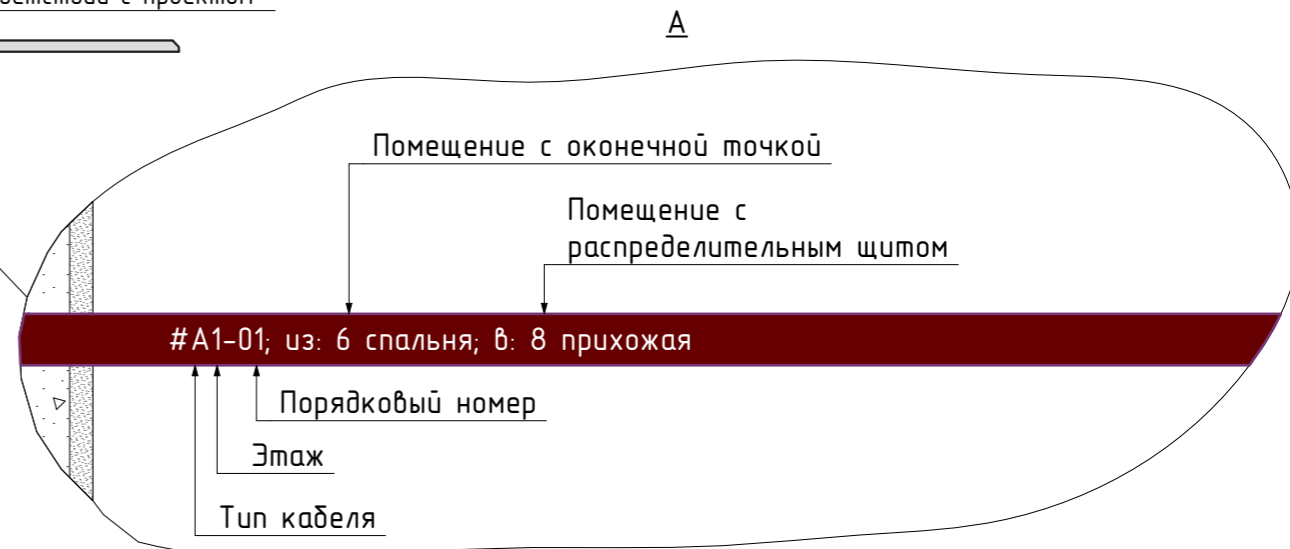
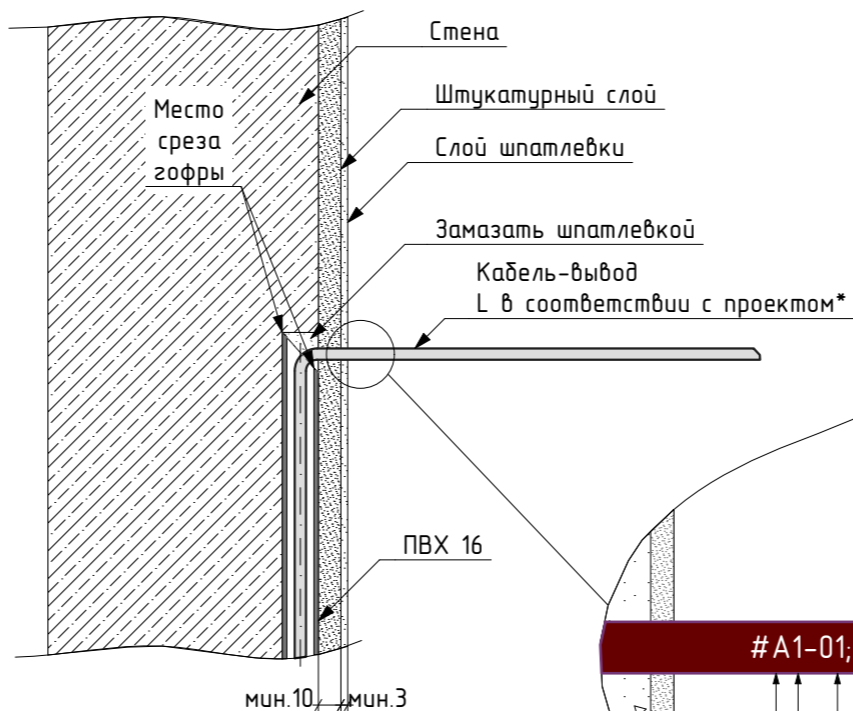
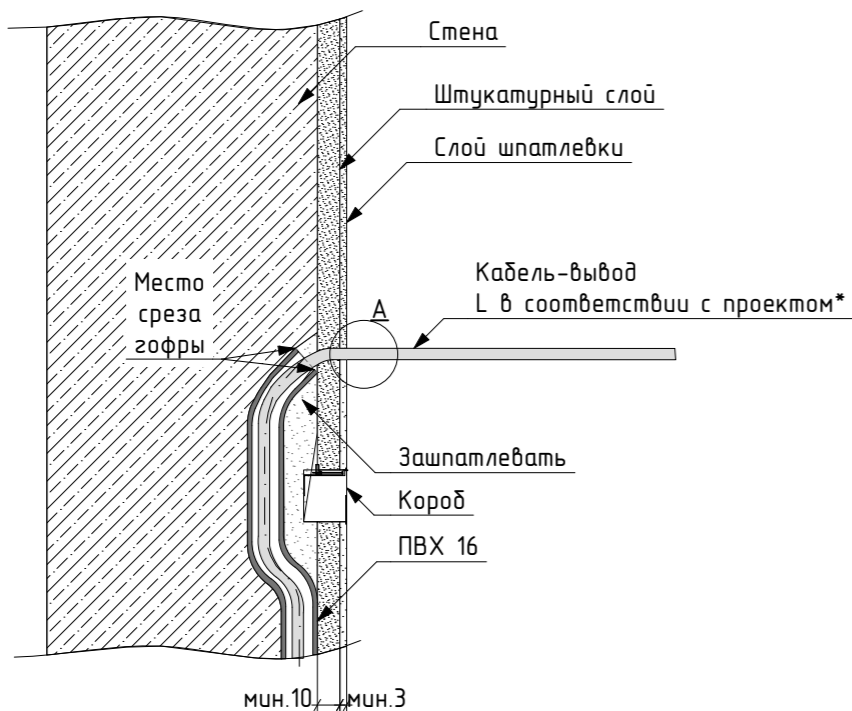
Инв.№ подл.	Подп. и дата	Взам. инд.№

					ВИРА 1576-02-2016 СС			
Изм	Лист	№ док	Подп.	Дата				
Т. Контр.					Слаботочные системы	Стадия	Лист	Листов
						Р	3/3	10
Нач. отд.					Пояснения к проекту			
Чертил								
Разработал								

Пояснения к проекту

10. Вывод кабеля из стены

Вывод кабеля из стены производится электромонтажником в соответствии с чертежом.



Кабель проложить скрыто в стене, на глубине не менее 10 мм от поверхности стены до отделки. В радиусе 100 мм от точки вывода кабеля из стены не должно проходить проводов на глубине не менее 35 мм от чистой поверхности стены. При отсутствии возможности заглубить кабель доложить ответственному инженеру по слаботочным системам в письменном виде. Гофрированную трубу обрезать в месте, указанном в чертеже. После окончания прокладки кабеля специалист по отделке наносит штукатурку и декоративное покрытие. Слой покрытий должен полностью закрыть гофрированную трубу, из стены остается только выпуск кабеля длинны, обозначенной в проекте. Если длина выпуска не обозначена, в проекте, оставить не менее 2 000 мм кабеля.

*Длина вывода кабеля производится в соответствии с проектом. При отсутствии в проекте указаний о длине вывода - длина вывода кабеля составляет 2 м. Длина вывода кабеля в щите составляет не менее 1,5 м. Маркировка наносится несмываемым черным маркером. После маркировки кабель скручивается и упаковывается в пакет, во избежание его дальнейшего повреждения во время отделочных работ.

Обозначения основных типов кабеля:

- A: акустический кабель
- C: сабвуферный кабель/аудио
- E: антенный кабель
- F: Кабель FTP Cat.5e
- H: Кабель HDMI
- K: Кабель комбинированный КВК-2П
- M: Кабель компонент
- N: Силовой кабель

Прочие типы кабелей обозначаются по усмотрению инженера. Маркировка кабеля производится с двух сторон на окончаниях кабельных линий.

Согласовано

Взам. инд.№

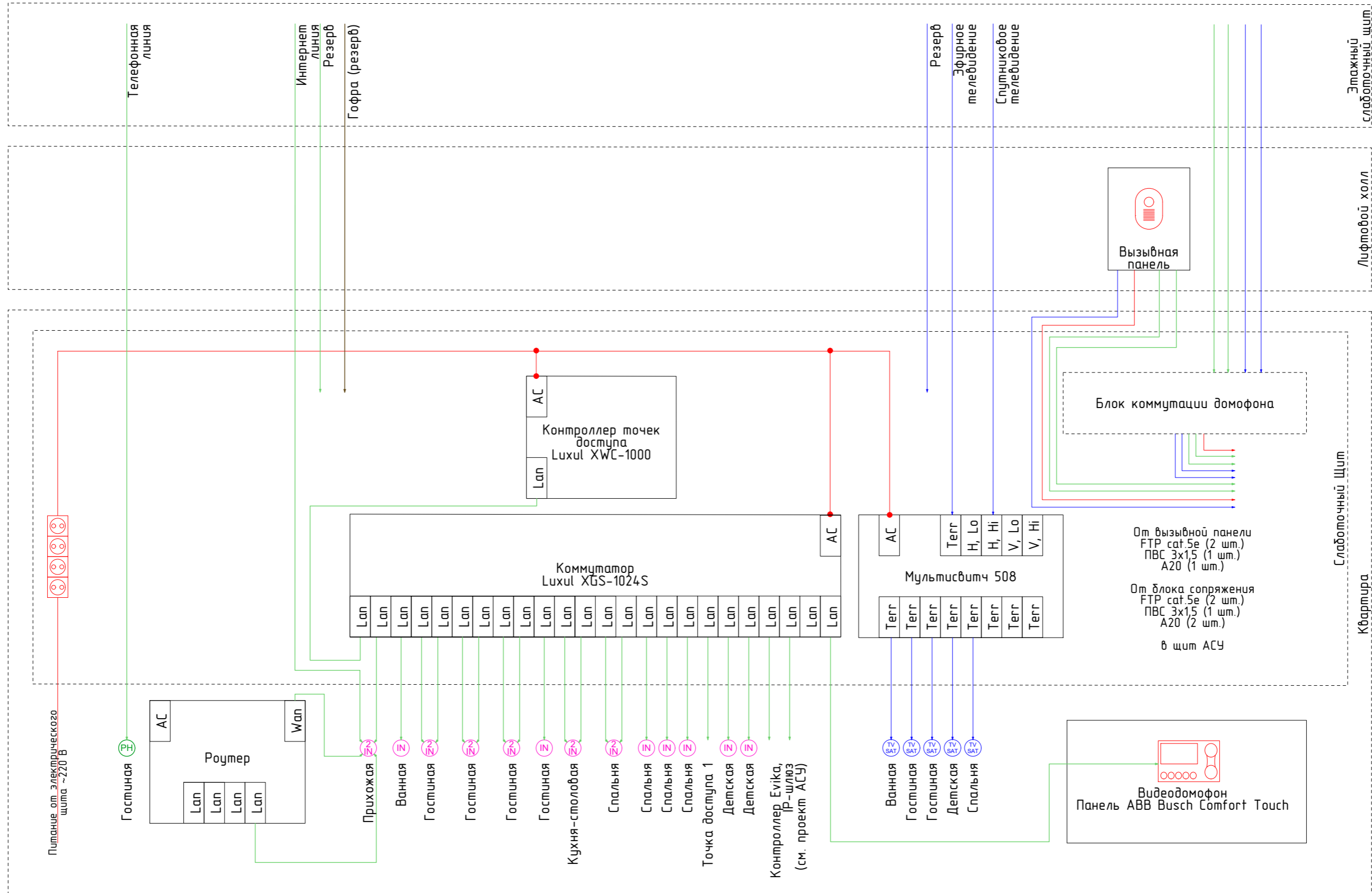
Подп. и дата

Инв.№ подл.

ВИРА 1576-02-2016 СС

Изм	Лист	№ док	Подп.	Дата				
					Слаботочные системы	Стадия	Лист	Листов
						Р	3/4	10
					Пояснения к проекту			

Структурная схема



Согласовано

Инв.№ подл.

Подп. и дата

Взам. инд.№

Примечание:
 1. При прокладке кабеля промаркировать с двух сторон (в щите и вывод на розетки)

Условные обозначения

1		Розетка TV/SAT оконечная
2		Розетка силовая
3		Розетка под каналы интернет (RJ45)
4		Двойная розетка (RJ45)
5		Управляющий кабель(FTP Cat.5e)
6		Линии ТВ A20
7		Кабель силовой ПВС 3х1,5
8		Розетка телефонная

Изм	Лист	№ док	Подп.	Дата
Т. Контр.				
Нач. отд.				
Чертил				
Разработал				

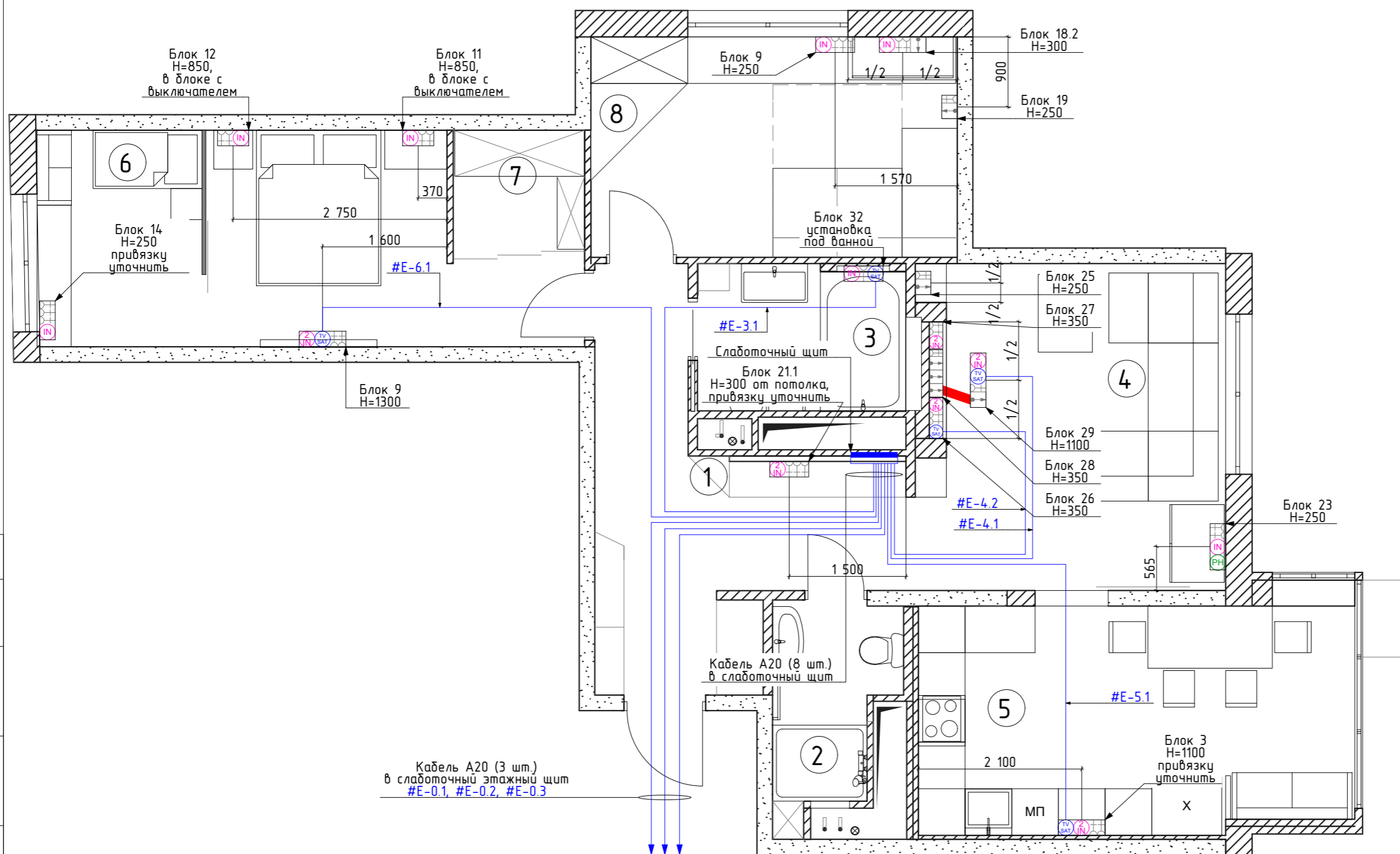
ВИРА 1576-02-2016 СС

Слаботочные системы

Структурная схема

Стадия	Лист	Листов
Р	4	10

План слаботочных линий телевидения



Экспликация помещений

№ пом.	Наименование	S=м2
1	Прихожая	12,81
2	С/у	4,56
3	Ванная	5,04
4	Гостиная	16,13
5	Кухня-столовая	16,04
6	Спальня	16,54
7	Гардеробная	2,9
8	Детская	13,35

Общая площадь этажа 87,33 м²

Условные обозначения

1		Щит слаботочный
2		Розетка TV/SAT
3		Линии ТВ А20
4		Кабельвывод
5		Розетка силовая
6		Кабель-канал

ПРИМЕЧАНИЕ:

1. Привязки и высоты блоков указаны в дизайн-проекте.
2. Уровень чистого пола согласовывается с бригадиром строительных работ.
3. Телевизионные линии прокладываются кабелем А20 (один кабель к одной оконечной розетке).
4. Питание слаботочного щита осуществляется от щита ЭО.
5. Трассировка кабельных линий условна.
6. Точные длины кабеля уточняются при монтаже.
7. Кабель-канал выполнить гофрой 32 мм.

ВИРА 1576-02-2016 СС

Изм	Лист	№ док	Подп.	Дата				
					Слаботочные системы	Стадия	Лист	Листов
						Р	5	10
Т. Контр.					План слаботочных линий телевидения			
Нач. отд.								
Чертил								
Разработал								

Согласовано

Взам. инд.№

Подп. и дата

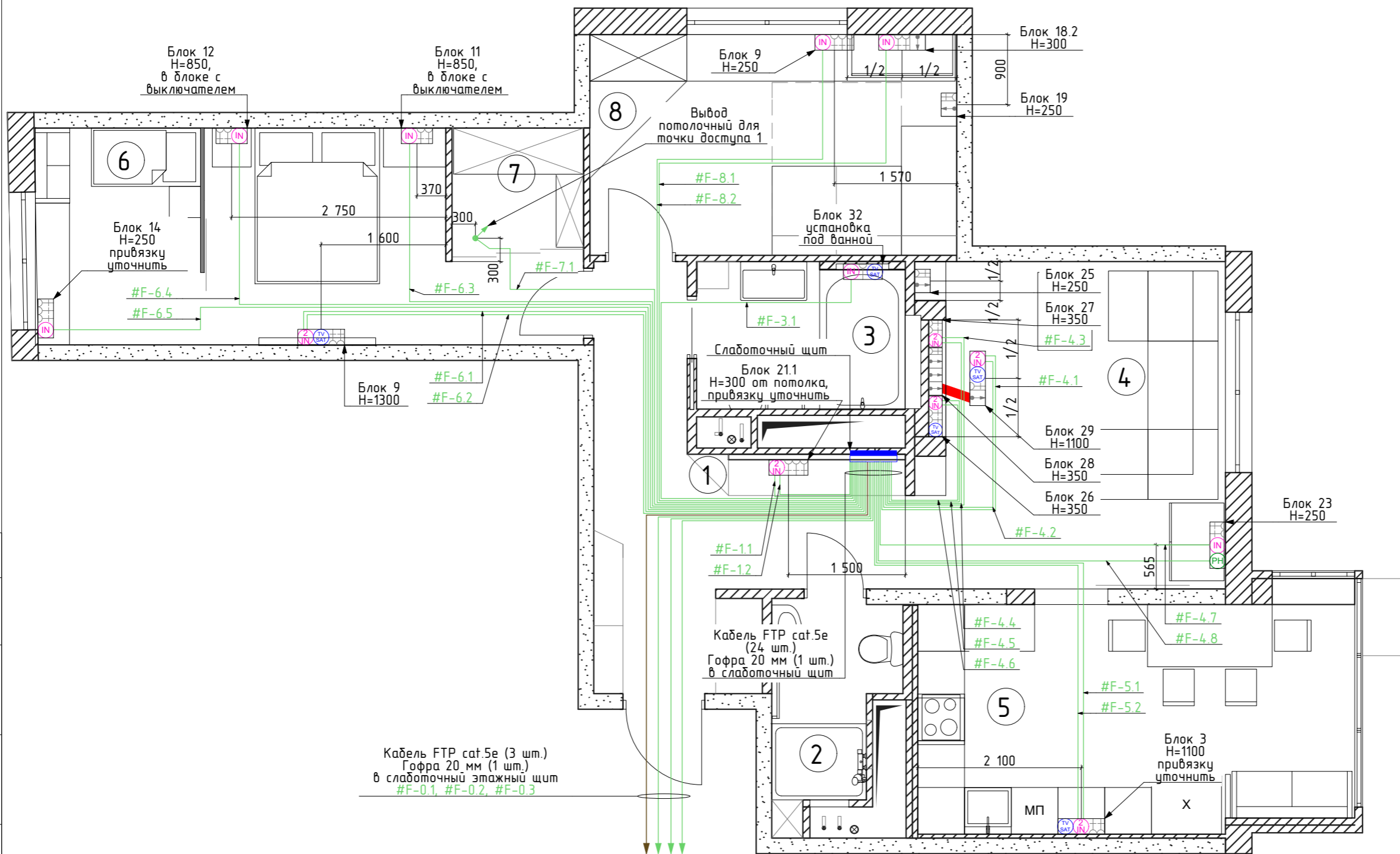
Инв.№ подл.

План слаботочных линий телефона и интернета

Экспликация помещений

№ пом.	Наименование	S=м2
1	Прихожая	12,81
2	С/у	4,56
3	Ванная	5,04
4	Гостиная	16,13
5	Кухня-столовая	16,04
6	Спальня	16,54
7	Гардеробная	2,9
8	Детская	13,35

Общая площадь этажа 87,33 м²



Условные обозначения

1		Щит слаботочный
2		Розетка интернет (RJ45)
3		Двойная розетка интернет (RJ45)
4		Управляющий кабель (FTP Cat.5e)
5		Гофра 20 мм
6		Розетка телефонная
7		Кабельвывод
8		Розетка силовая
9		Кабель-канал

ПРИМЕЧАНИЕ:

1. Привязки и высоты блоков указаны в дизайн-проекте.
2. Уровень чистого пола согласовывается с бригадиром строительных работ.
3. Интернет и телефонные линии прокладываются кабелем FTP cat.5e (один кабель к одной оконечной розетке).
4. Питание слаботочного щита осуществляется от щита ЭО.
5. Трассировка кабельных линий условна.
6. Точные длины кабеля уточняются при монтаже.
7. Сетевое хранилище и роутер расположить в шкафу в помещении 1 у Блока 21.1.
8. Кабель-канал выполнить гофрой 32 мм.

ВИРА 1576-02-2016 СС

Изм	Лист	№ док	Подп.	Дата				
					Слаботочные системы	Стадия	Лист	Листов
						Р	6	10
Т. Контр.					План слаботочных линий телефона и интернета			
Нач. отд.								
Чертил								
Разработал								

Согласовано

Взам. инд.№

Подп. и дата

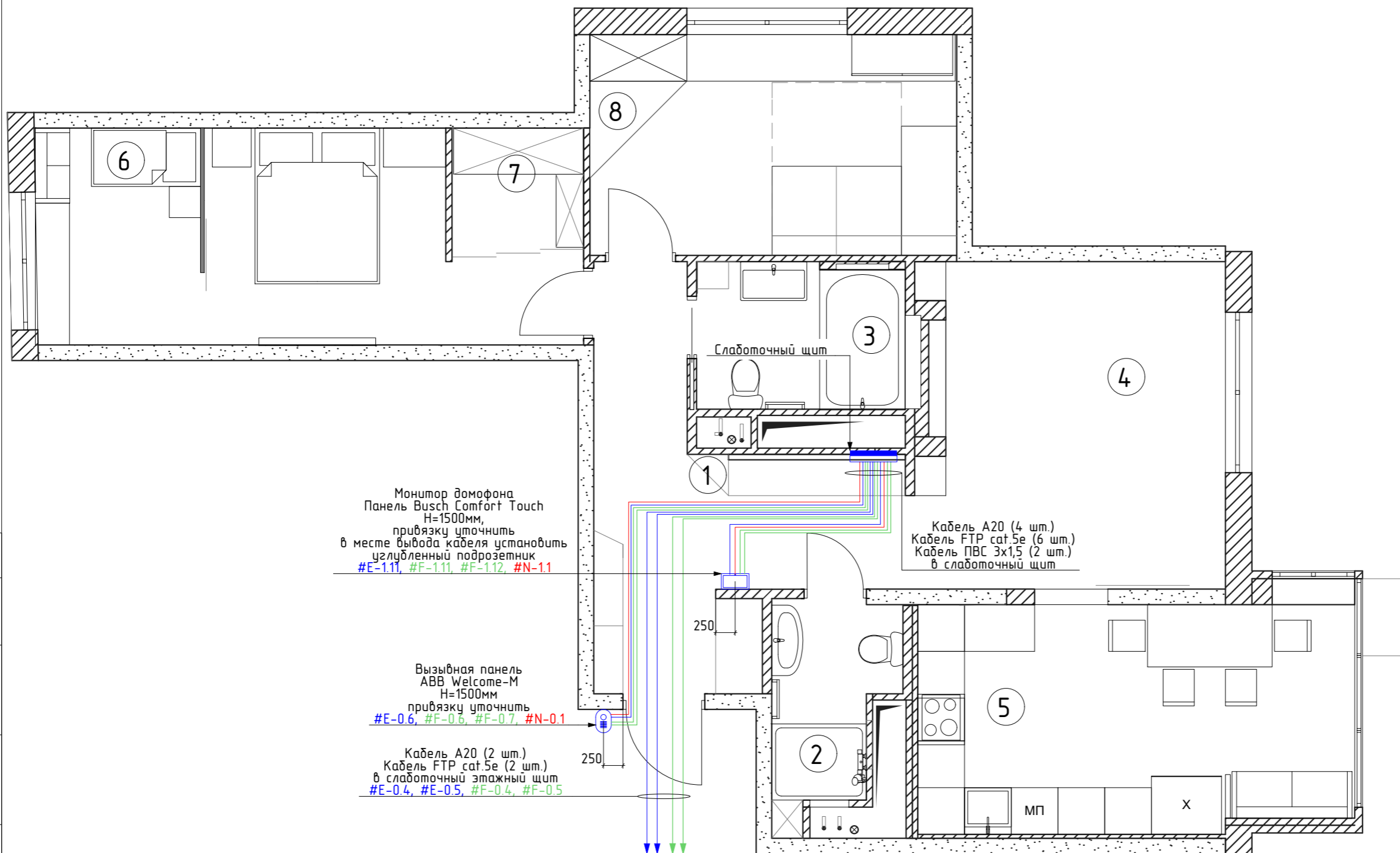
Инв.№ подл.

План расположения домофона

Экспликация помещений

№ пом.	Наименование	S=м2
1	Прихожая	12,81
2	С/у	4,56
3	Ванная	5,04
4	Гостиная	16,13
5	Кухня-столовая	16,04
6	Спальня	16,54
7	Гардеробная	2,9
8	Детская	13,35

Общая площадь этажа 87,33 м²



Монитор домофона
Панель Busch Comfort Touch
H=1500мм,
привязку уточнить
в месте вывода кабеля установить
углубленный подрозетник
#E-1.11, #F-1.11, #F-1.12, #N-1.1

Кабель А20 (4 шт.)
Кабель FTP cat.5e (6 шт.)
Кабель ПВС 3x1,5 (2 шт.)
в слаботочный щит

Вызывная панель
ABB Welcome-M
H=1500мм
привязку уточнить
#E-0.6, #F-0.6, #F-0.7, #N-0.1

Кабель А20 (2 шт.)
Кабель FTP cat.5e (2 шт.)
в слаботочный этажный щит
#E-0.4, #E-0.5, #F-0.4, #F-0.5

Условные обозначения

1		Щит слаботочный
2		Управляющий кабель(FTP)
3		Кабель питания ПВС 3x1,5
4		Линии ТВ А20

Согласовано

Взам. инд.№

Подп. и дата

Инв.№ подл.

ПРИМЕЧАНИЕ:

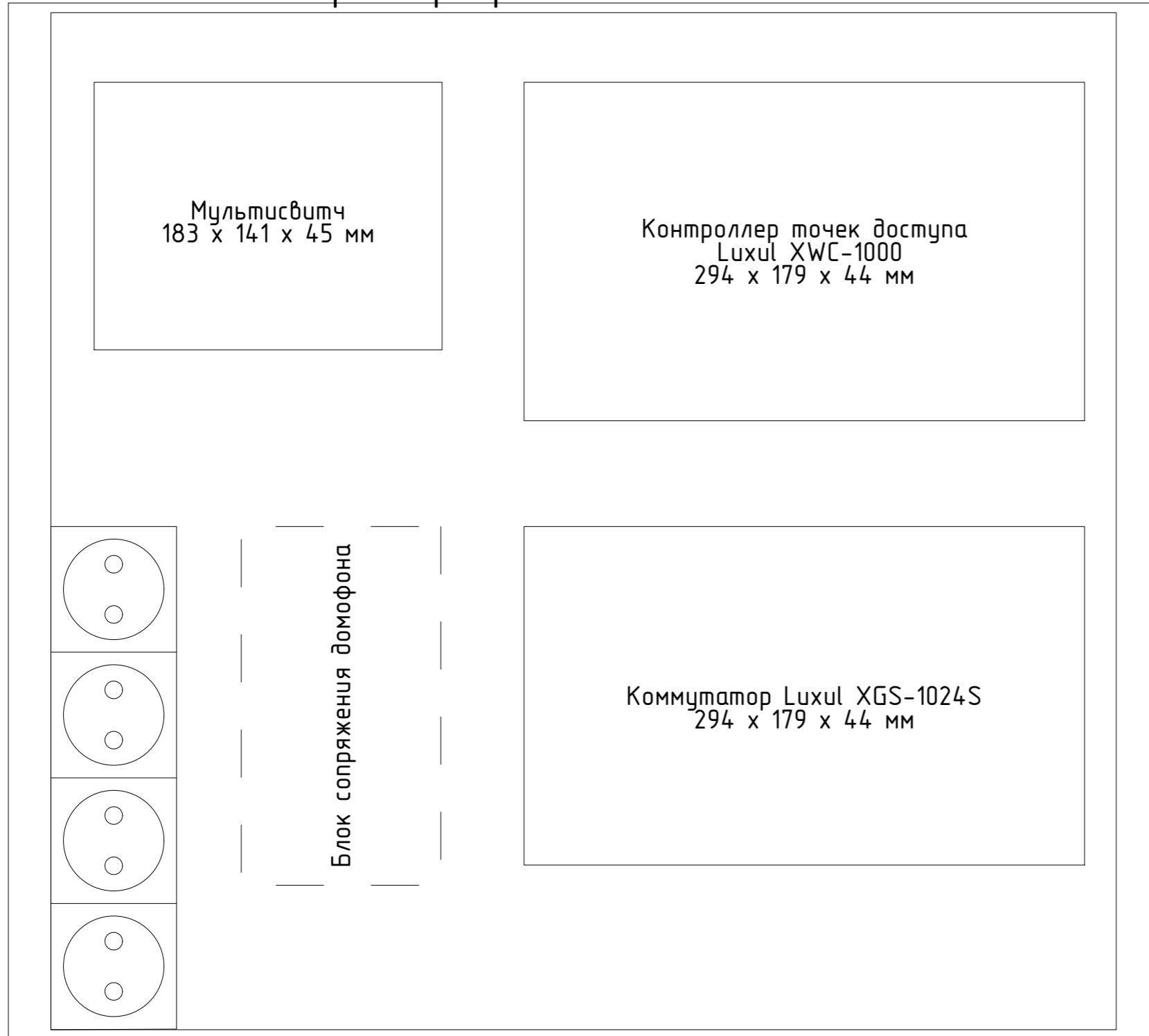
1. Привязки и высоты блоков указаны в дизайн-проекте.
2. Уровень чистого пола согласовывается с бригадиром строительных работ.
3. Трассировка кабельных линий условна
4. Привязки вызывной панели и монитора домофона уточнить у заказчика при монтаже.
5. Точные длины кабеля уточняются при монтаже.
6. Кабели от вызывной панели домофона провести через слаботочный щит в щит АСУ.

ВИРА 1576-02-2016 СС

Изм	Лист	№ док	Подп.	Дата				
Т. Контр.					Слаботочные системы	Стадия	Лист	Листов
Нач. отд.						Р	7	10
Чертил					План расположения домофона			
Разработал								

Схема щита

Слаботочный щит АВВ U32
 Размеры ниши ВхШхГ: 534x560x120 мм
 Внешние размеры рамы ВхШхГ: 544x604x27 мм

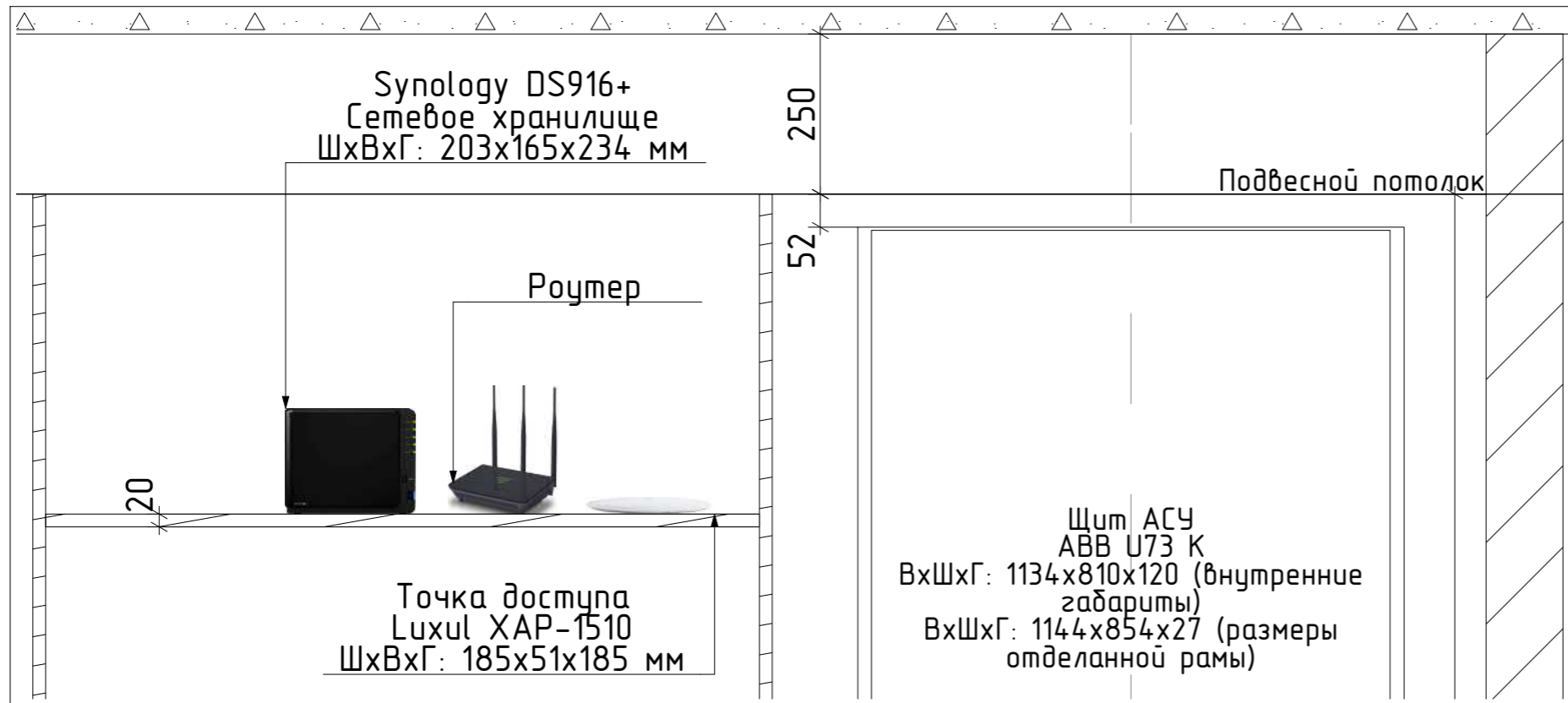


Согласовано

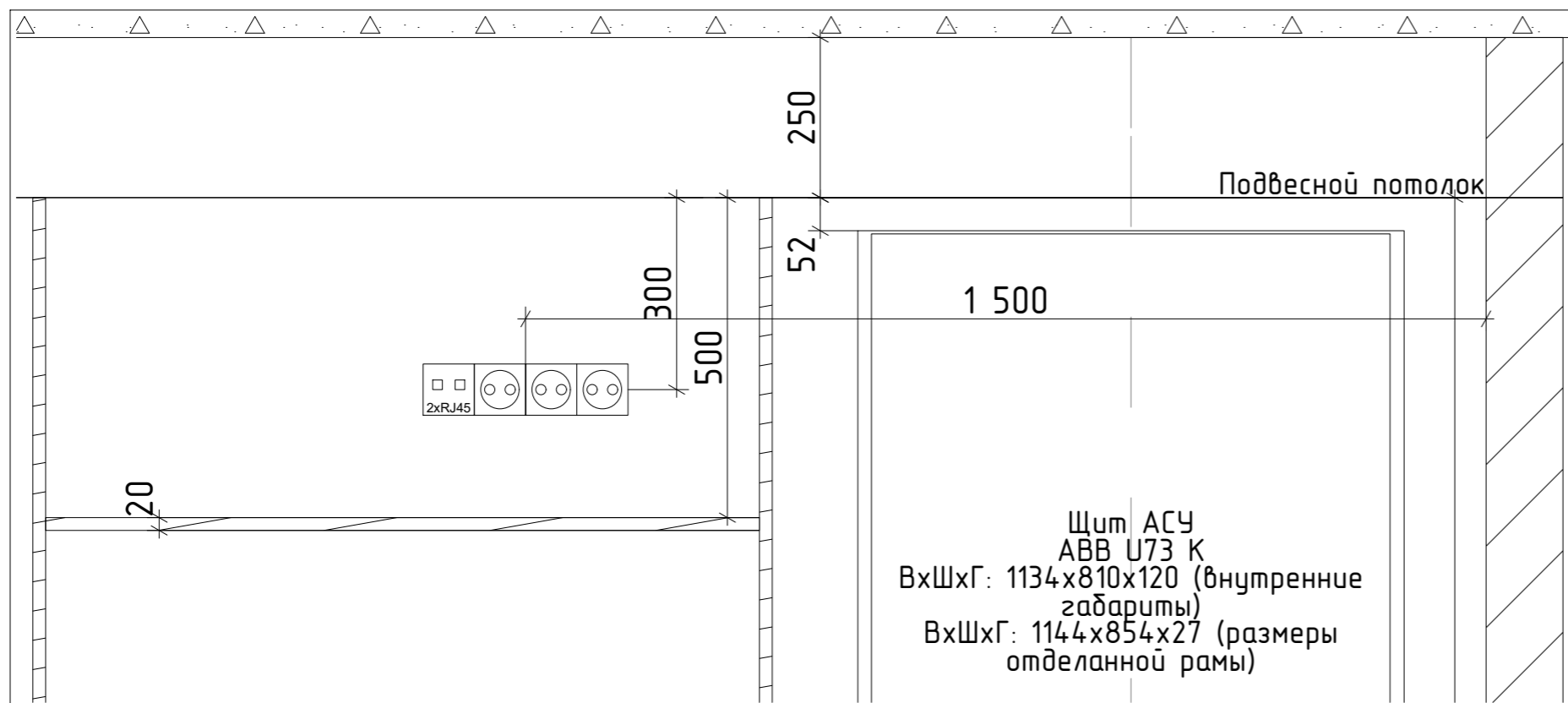
Инв.№ подл.	Подп. и дата	Взам. инд.№

					ВИРА 1576-02-2016 СС			
Изм	Лист	№ док	Подп.	Дата				
Т. Контр.			<i>[Signature]</i>		Слаботочные системы	Стадия	Лист	Листов
						Р	8	10
Нач. отд.					Схема щита			
Чертил			<i>[Signature]</i>					
Разработал								

Развертка полки с оборудованием в помещении 1



Расположение оборудования на полке шкафа в помещении 1



Расположение розеток на полке шкафа в помещении 1

Согласовано	

Взам. инд.№	
Подп. и дата	
Инв.№ подл.	

					ВИРА 1576-02-2016 СС			
Изм	Лист	№ док	Подп.	Дата				
Т. Контр.			<i>[Signature]</i>		Слаботочные системы	Стадия	Лист	Листов
Нач. отд.						Р	9	10
Чертил			<i>[Signature]</i>		Развертка полки с оборудованием в помещении 1			
Разработал								

Спецификация

1 этап

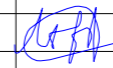

Поз.	Обозначение	Наименование	Количество	Масса единицы (кг)	Примечания
1	2	3	4	5	6
1	Cat.5e	Кабель FTP Siemon	520		м
2	A20	Кабель антенный Daxx	180		м
3	-	Кабель силовой ПВС 3x1,5 -	25		м
4	D20	Гофрированная труба ПНД -	7		Бухт. 100м
5	-	Подрозетник -	25		шт.
6	-	Кабель-канал -	1		шт.
7	U32	Щит ABB	1		шт.

2 этап

Поз.	Обозначение	Наименование	Количество	Масса единицы (кг)	Примечания
1	2	3	4	5	6
1	C2V-F/2	F-разъем Ultralink	7		шт.
2	-	Расходные материалы Вира	1		шт.
3	-	Розетка RJ45 -	7		шт.
4	-	Розетка RJ45 двойная -	6		шт.
5	-	Розетка TV/SAT -	5		шт.
6	-	Розетка кабельвывод -	7		шт.
7	-	Розетка телефонная -	1		шт.
8	-	Розеточный блок (4 шт.) -	1		шт.
9	508	Мультисвитч -	1		шт.
10	XGS-1024S	Коммутатор Luxul	1		шт.
11	-	Роутер -	1		шт.
12	XAP-1510	Точка доступа Luxul	2		шт.
13	XWC-1000	Контроллер точек доступа Luxul	1		шт.
14	DS916+	NAS сервер Synology	1		шт.
15	WD40EFRX	Жесткий диск 4TB 3.5" WD	4		шт.

Согласовано			
-------------	--	--	--

Взам. инд.№	
Подп. и дата	
Инв.№ подл.	

					ВИРА 1576-02-2016 СС			
Изм	Лист	№ док	Подп.	Дата				
Т. Контр.					Слаботочные системы	Стадия	Лист	Листов
Нач. отд.						Р	10	10
Чертил					Спецификация			
Разработал								